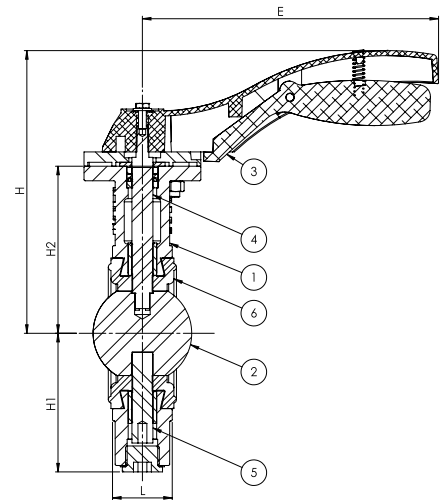
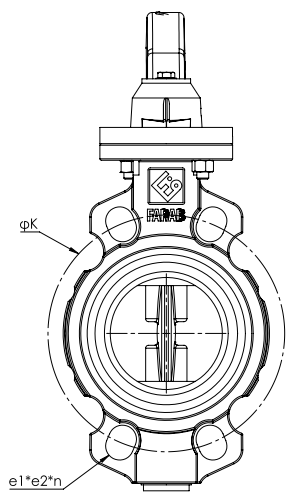


BVW#150



General Specification

Maximum Working Temperature 110 °c

ویژگی های محصول

ماکزیم دمای کاری ۱۱۰ درجه سلسیوس

Standards

Design: API609-CWP

Face To Face Dimensions: API609-Category A

Machining And Drilling Of Flange: ANSI/ASME B16.5#150

Test And Inspection: EN12266-1

استاندارد

طراحی: API609-CWP

وجه تا وجه: API609-Category A

ماشین کاری و سوراخ کاری فلنج ها: ANSI/ASME B16.5#150

تست و بازرسی: EN12266-1

Applications

Water, Waste Water And HVAC

کاربرد

صنایع آب و فاضلاب، تاسیسات حرارتی-برودتی و تهویه مطبوع

NO	Part Name	Standard / Material	Spare part	NPS (in)	DN (mm)	L	H	H1	H2	K	E	e1*e2*n	Weight (kg)
1	Body	GGG40		2"	50	43	196	73	116	120.7	218	19*19*4	3.9
2	Disk	AISI 304 / AISI 316 / Aluminum Bronze	✓	2 1/2"	65	46	202	80	122	139.7	218	19*19*4	4.2
3	Lever	Al Alloy LM2	✓	3"	80	46	208	102	128	152.4	218	19*19*4	5.1
4	Top Stem	AISI 420	✓	4"	100	52	230	113	150	190.5	218	28*20*4	6.2
5	Bottom Stem	AISI 420	✓	5"	125	56	238	116	158	215.9	248	24*19*4	7.2
6	Seat	EPDM/ NBR/Silicone Rubber	✓	6"	150	56	260	146	180	241.3	248	28*23*4	9.7
				8"	200	60	290	177	210	298.5	248	42*23*4	15.2