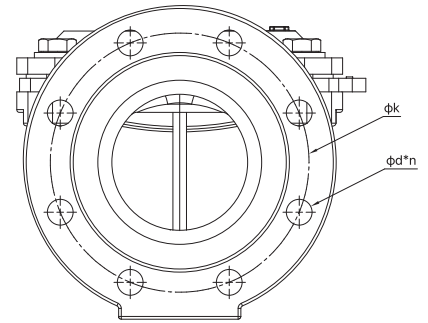
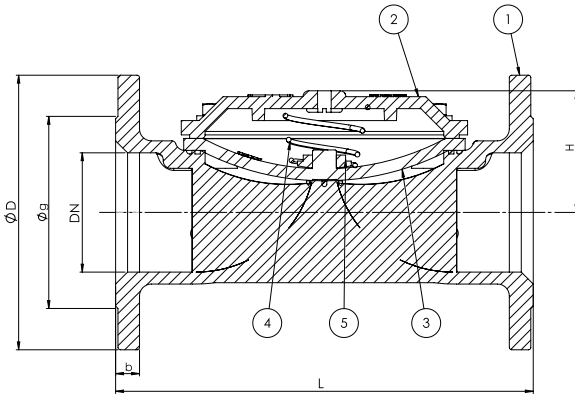


DLG16



General Specification

Maximum Working Temperature 80 °c
PN 16 bar

ویژگی های محصول

ماکزیمم دمای کاری ۸۰ درجه سلسیوس
فشار کاری ۱۶ بار

Standards

Face To Face Dimensions: EN558 (series 1)
Machining And Drilling Of Flange: EN1092-2 / ANSI B16.42#150
Test And Inspection: EN12266-1

استاندارد

وجه تا وجه: EN558 (سری ۱)
ماشین کاری و سوراخ کاری فلنج ها: EN1092-2 / ANSI B16.42#150
تست و بازرسی: EN12266-1

Applications

Water, Irrigation System, Fire fighting System, Waste Water And HVAC

کاربرد

صنایع آب و فاضلاب، کشاورزی، آتش نشانی، تاسیسات
حرارتی-برودتی و تهویه مطبوع

NO	Part Name	Material	Spare Part	DN (mm)	L	H	D	K		g		d*n		Weight (kg)	
								EN 1092-2	ASME B16.42	EN 1092-2	ASME B16.42	b	EN 1092-2		ASME B16.42
1	Body	GGG40		50	230	90	165	125	121	99	92	17	19*4	19*4	7.1
2	Bonnet	GGG40	✓	65	290	104	185	145	140	118	105	18	19*4	19*4	11.80
3	Daiphragm	EPDM / SBR	✓	80	310	176	200	160	152.5	132	127	18	19*8	19*4	16.80
4	Spring	Stainless Steel Series 300	✓	100	350	217	230	180	191	157	157	18	19*8	19*8	20.80
5	Spring Thrust-Ring	Polyamid/AluminiumAlloy	✓	125	400	268	256	210	216	185	185	18	19*8	23*8	30.20
				150	480	325	285	240	241	211	216	20	23*8	23*8	45
				200	600	400	345	295	299	266	270	22	23*12	23*8	90