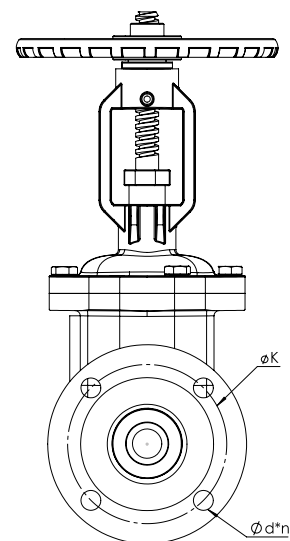
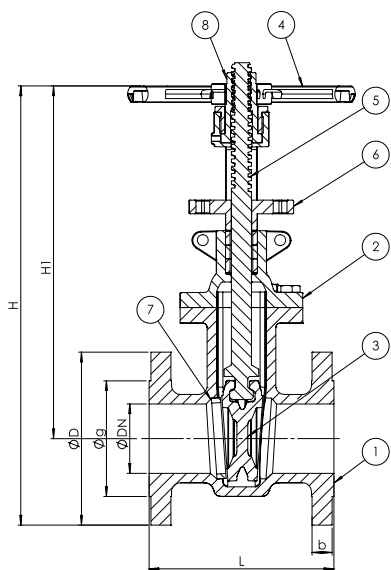


GVM016



General Specification

Maximum Working Temperature 110 °c
PN 16 bar

Standards

Design: EN 1171
Face To Face Dimensions: EN558 (series 14)
Machining And Drilling Of Flanges: EN1092-2
Test And Inspection: EN12266-1

Applications

Water, Waste Water And HVAC

ویژگی های محصول

ماکزیمم دمای کاری ۱۱۰ درجه سلسیوس
فشار کاری ۱۶ بار

استاندارد

طراحی: EN 1171
وجه تا وجه: EN558 (سری ۱۴)
ماشین کاری و سوراخ کاری فلنج ها: EN1092-2
تست و بازرسی: EN12266-1

کاربرد

صنایع آب و فاضلاب، تاسیسات حرارتی-برودتی و تپویه مطبوع

| NO | Part Name | Material | Spare Part |
|----|-----------|--------------|------------|
| 1 | Body | GGG40 | |
| 2 | Bonnet | GGG40 | ✓ |
| 3 | Wedge | GGG40 | ✓ |
| 4 | Handwheel | GG25 | ✓ |
| 5 | Stem | AISI 304 | ✓ |
| 6 | Gland | GGG40 | ✓ |
| 7 | Seat Ring | AISI 304 | ✓ |
| 8 | Stem Nut | Brass (MS58) | ✓ |

| Dimension | Dimension | | | | | | | | | Weight (kg) |
|-----------|-----------|-----|-------|-----|-----|-----|----|-------|-------|-------------|
| | Size | L | H | H1 | D | K | g | b | d*n | |
| DN (mm) | | | | | | | | | | |
| 40 | 140 | 350 | 275 | 150 | 110 | 84 | 19 | 19*4 | 14 | |
| 50 | 150 | 355 | 272.5 | 165 | 125 | 99 | 20 | 19*4 | 15.4 | |
| 65 | 170 | 435 | 342.5 | 185 | 145 | 118 | 20 | 19*4 | 20.3 | |
| 80 | 180 | 445 | 345 | 200 | 160 | 132 | 22 | 19*8 | 23.6 | |
| 100 | 190 | 520 | 410 | 220 | 180 | 156 | 24 | 19*8 | 31.8 | |
| 125 | 200 | 600 | 475 | 250 | 210 | 184 | 26 | 19*8 | 42.3 | |
| 150 | 210 | 690 | 547.5 | 285 | 240 | 211 | 26 | 23*8 | 57.9 | |
| 200 | 230 | 820 | 650 | 340 | 295 | 266 | 26 | 23*12 | 88.5 | |
| 250 | 250 | 918 | 720 | 400 | 355 | 319 | 22 | 28*12 | 138.2 | |