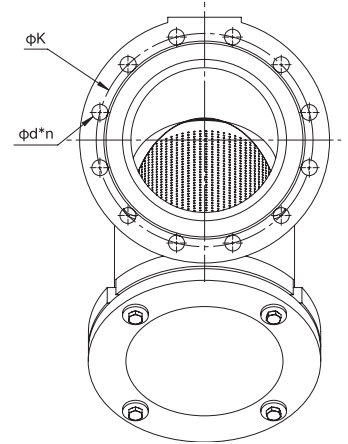
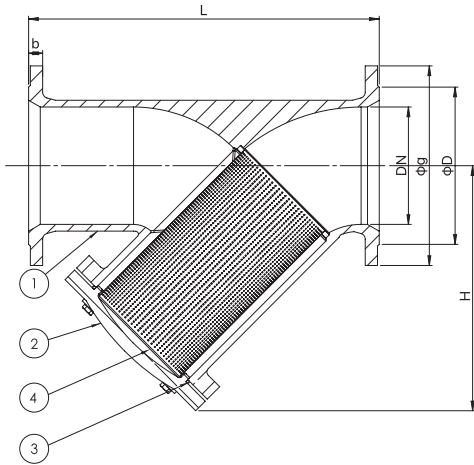


STR16

STR25



General Specification

Maximum Working Temperature 110 °c
PN 16 / 25 bar

Standards

Face To Face Dimension: EN558 (series 1)
Machining And Drilling Of Flange: EN1092-2
Test And Inspection: EN12266-1

Applications

Water, Waste Water And HVAC

ویژگی های محصول

ماکزیمم دمای کاری ۱۱۰ درجه سلسیوس
فشار کاری ۱۶/۲۵ بار

استاندارد

وجه تا وجه: EN558 (سری ۱)
ماشین کاری و سوراخ کاری فلنج ها: EN1092-2
تست و بازرسی: EN12266-1

کاربرد

صنایع آب و فاضلاب، تاسیسات حرارتی-برودتی و تهویه مطبوع

| NO | Part Name | Material | Spare Part | DN (mm) | L | H | PN16 | | | | | PN25 | | | | | | |
|----|-----------|--------------|------------|---------|-----|-----|------|-----|-----|------|-------|-------------|-----|-----|-----|------|-------|-------------|
| | | | | | | | D | K | g | b | d*n | Weight (kg) | D | K | g | b | d*n | Weight (kg) |
| 1 | Body | GG25 / GGG50 | | 50 | 230 | 145 | 165 | 125 | 99 | 20 | 19*4 | 12 | 165 | 125 | 99 | 19 | 19*4 | 10 |
| 2 | Cover | GG25 / GGG50 | ✓ | 65 | 290 | 163 | 185 | 145 | 118 | 20 | 19*4 | 16 | 185 | 145 | 118 | 19 | 19*8 | 13 |
| 3 | Screen | AISI 304 | ✓ | 80 | 310 | 185 | 200 | 160 | 132 | 22 | 19*8 | 20.5 | 200 | 160 | 132 | 19 | 19*8 | 17 |
| 4 | Oring | EPDM | ✓ | 100 | 350 | 225 | 220 | 180 | 156 | 24 | 19*8 | 29.5 | 235 | 190 | 156 | 19 | 23*8 | 25 |
| | | | | 125 | 400 | 290 | 250 | 210 | 184 | 26 | 19*8 | 41 | 270 | 220 | 184 | 19 | 28*8 | 32 |
| | | | | 150 | 480 | 332 | 285 | 240 | 211 | 26 | 23*8 | 53 | 300 | 250 | 211 | 20 | 28*8 | 43 |
| | | | | 200 | 600 | 400 | 340 | 295 | 266 | 20 | 23*12 | 83 | 360 | 310 | 274 | 22 | 28*12 | 73 |
| | | | | 250 | 730 | 440 | 400 | 355 | 319 | 22 | 28*12 | 120 | 425 | 370 | 330 | 24.5 | 31*12 | 120 |
| | | | | 300 | 850 | 585 | 455 | 410 | 370 | 24.5 | 28*12 | 204 | 485 | 430 | 389 | 27.5 | 31*16 | 204 |
| | | | | 350 | 980 | 665 | 520 | 470 | 429 | 26.5 | 28*16 | 290 | 555 | 490 | 448 | 30 | 34*16 | 295 |